

# RINGSPANN®

·机电传动

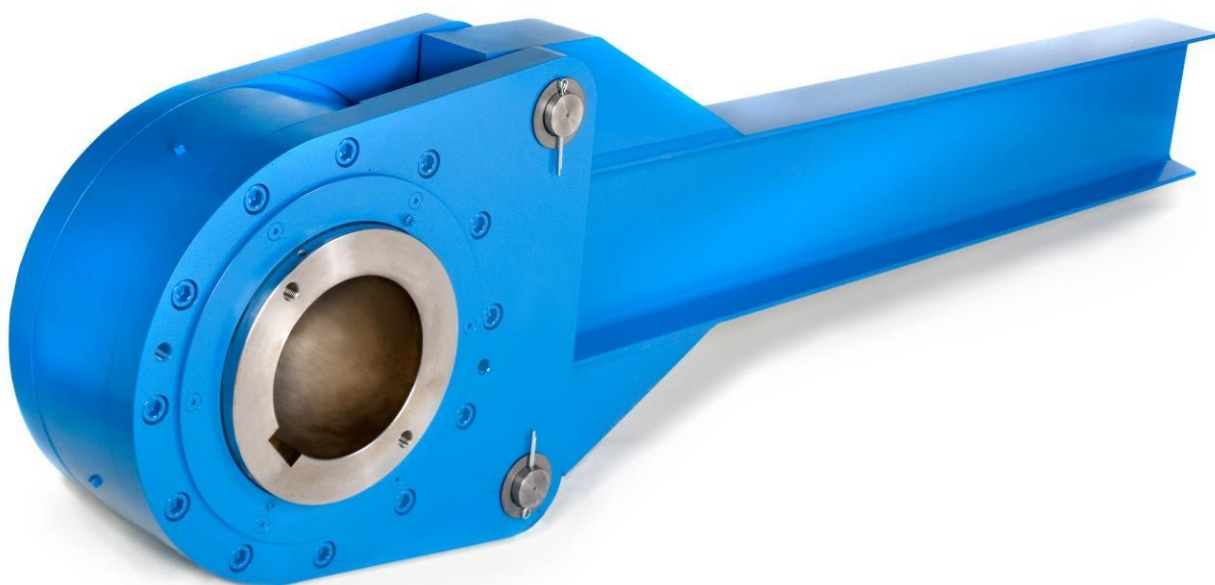
整体式低速逆止器

FRH 1200 - 1600

FRHD 1000 - 1700

安装操作手册

E 08.746 cn



**RINGSPANN Power Transmission (Tianjin) Co., Ltd.**

天津滨海高新区滨海  
科技园高研道 21 号

Tel: +86 22 59803160  
Fax: +86 22 59803132

www.ringspann.cn  
info@ringspann.cn

<b>RINGSPANN</b>	<b>整体式低速逆止器 FRH1200-1600 和 FRHD1000-1700 安装操作手册</b>	<b>E 08.746 cn</b>			
发布: 01.02.2016	版本: 01	编制: LIM	校对: WANC	页数: 8	第 2 页

## 重要提示

安装运行我们的产品前请仔细阅读此说明，您应该高度重视其中的安全事项。

此安装说明在选型正确并使用得当的情况下有效。此说明不包括产品的选型和设计。

忽视或误解此说明，RINGSPANN 不承担任何责任。产品被拆开或被更改同样如上。

请妥善保管安装说明，当产品单独或者作为设备的一部分交于他人时，应同时交付本说明以便使用。

---

## 安全须知

- 产品的安装和试运行应该由经过培训的人员操作。
- 只有生产商和 RINGSPANN 授权的代理商才可以对设备进行维修。
- 如果发现产品故障，请立即停止本产品或安装有本产品的设备，然后通知 RINGSPANN 或者 RINGSPANN 授权的代理商。
- 维修用电设备前请先切断动力源。
- 为防止意外碰触，买方应提供机器运转部件的防护装置。
- 出口国外应服从该国实行的安全条例。

---

## 声明！

从发货日期起一年内如发现缺陷的原料或工艺，RINGSPANN（卖方）可以对该产品进行修理或者替换（独有的经营权）。发现缺陷后（不超过 30 天）请在合理的时间内通知卖方，然后将产品寄回并附带产品是在卖方的指导下正常安装、维护、运行后出现问题的证据。如果损坏和问题是在产品使用不当的，无防腐蚀措施的，异物沉淀多的，擅自更改的，不当安装或运行的，在买方已知卖方生产该产品用以特定应用的情况下，以任何方式直接或间接的因在非特定应用中使用而未通知卖方导致产品损坏的，自然磨损的情况下出现的，上述声明无效。声明中此补偿方法不管明示或暗指，是具有排他性的，可用来替代任何商品性能保证、特有的适用性或其他任何保修条款。

卖方没有义务对间接的损失（包括但不限于，使用损失，利润损失，业务中断等类似损失）、附带损失以及非直接损失承担责任，不管损失是否符合保修、合同、侵权、严格责任赔偿或其他任何回收条款。

## 逆止器修复服务

RINGSPANN 逆止器是为了满足制造标准而在精细的控制下制造的精密设备。当逆止器需要修理时，请将逆止器整机寄回 RINGSPANN。

<b>RINGSPANN</b>	<b>整体式低速逆止器 FRH1200-1600 和 FRHD1000-1700 安装操作手册</b>			<b>E 08.746 cn</b>
发布: 01.02.2016	版本: 01	编制: LIM	校对: WANC	页数: 8 第 3 页



**警告!**

请勿私自现场拆卸或维修 RINGSPANN 的逆止器，否则以上声明无效。

**说明:**

RINGSPANN 的 FRH&FRHD 逆止器是用于防止倾斜传送带或垂直输送机在重力作用下逆转的精密的安全设备。

为保证传递可靠的扭矩和最长的使用寿命，请仔细阅读下列关于 RINGSPANN 逆止器的安装、润滑、维护的要求。

收到逆止器后请仔细检查逆止器是否有损坏，如果有，请及时通知运输公司以及 RINGSPANN。

RINGSPANN FRH/FRHD 系列逆止器的内环和轴采用键连接，内环两端均由定位销防止轴向位移的发生。请在逆止器运行前仔细阅读其上的所有标签和公告并存档以便后续使用。

**逆止器在发货前就已经注油**

虽然逆止器在出厂前就已经注油，但在运行前还请检查油位。

**长期存放事项**



**警告!**

逆止器长期不使用或存放两年及以上时，请在使用前更换新的密封圈。

- 逆止器组件需要使用 RINGSPANN 认可的润滑油（从第 7 页开始的润滑部分）润滑。
- 请将逆止器存放在安全、干净和干燥的地方。
- 每两个月转动逆止器内环以润滑其内部组件。
- 用油刷在暴露在外的、没有涂漆的表面上刷防锈剂。
- 逆止器投入使用前请将内部润滑油排尽并使用本说明中润滑部分中指定的润滑油。



**警告!**

使用时请遵守此说明，否则可能会导致产品损坏和对人员的致命伤害。



**注意!**

具有极限压力特性的润滑油在得到 RINGSPANN 的批准后方可使用。不可使用含有类似石墨或二硫化钼等固体添加剂的润滑油。

<b>RINGSPANN</b>	<b>整体式低速逆止器 FRH1200-1600 和 FRHD1000-1700 安装操作手册</b>			<b>E 08.746 cn</b>	
发布: 01.02.2016	版本: 01	编制: LIM	校对: WANC	页数: 8	第 4 页

## 安装预检

### 1.轴孔配合:

安装逆止器的设备, 其轴径如果为非标, 请联系 RINGSPANN 和设备制造商。

#### 逆止器安装轴的公差:

- 逆止器的孔加工完毕后的尺寸用于间隙配合, 便于将逆止器轻松直接推到轴上。
- 轴表面一定要光滑并且无毛刺。
- 为便于安装和拆卸, 可在轴的表面涂一层可减小摩擦的润滑剂。

孔径	轴的配合公差(首选)	最终间隙(首选)
10 英寸及以下	+0.000/-0.001 英寸	0.001/0.0035 英寸
10 至 14 英寸	+0.000/-0.002 英寸	0.002/0.0055 英寸
14 英寸及以上	详见下方说明	

**说明:** 如果轴径并非推荐值, 孔的公差可能会有所变动。轴和孔的配合应当为间隙配合以便安装。

### 2.键和键槽

#### 已有键的安装

- 分别检查键与轴和键与逆止器内孔的配合。如有必要可以对键进行打磨。
- 为提供足够的安装间隙, 逆止器上的平键键槽比标准的键槽要深。



#### 警告!

不可使用楔形键, 必须使用平键。

### 3.转动

- 逆止器是对称设计的, 因此可在安装时选择逆止器的运行方向。
- 检查并确保内环面上标有 **free** 的箭头指向和设备的运行方向相同。



#### 警告!

转动的设备具有潜在的危险, 请增加防护措施。  
用户应该遵照安全规章保护转动的设备。

### 4.轴向定位

- 由于逆止器与轴是间隙配合, 所以要使用内环上的定位螺栓防止逆止器运转时在轴上蠕动。
- 逆止器在发货前自带定位螺栓。
- 逆止器安装前不要将定位螺栓拧入孔的范围内。
- 逆止器安装后要确保内环上所有的定位螺栓都已紧固。
- 由于逆止器是悬挂在轴上的, 所以可以只紧固两个内部的定位螺栓。在这种情况下需要使用额外的外部约束。
- 请咨询 RINGSPANN 以确定可用的最大轴伸。

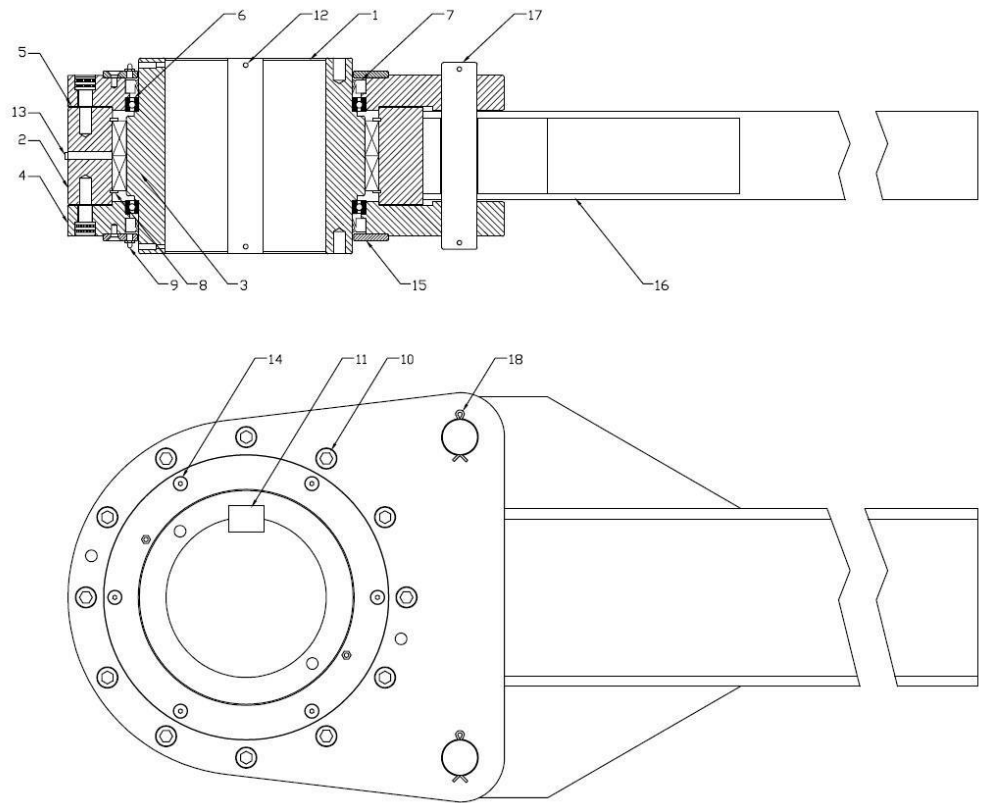
<b>RINGSPANN</b>	<b>整体式低速逆止器 FRH1200-1600 和 FRHD1000-1700 安装操作手册</b>			<b>E 08.746 cn</b>
发布: 01.02.2016	版本: 01	编制: LIM	校对: WANC	页数: 8 第 5 页

型号	定位螺栓	螺栓的推荐扭矩
FRHD 1000,1100,1500,1600	5/16-24	20Lb.-Ft.
FRH&FRHD 1200,1300, 1700	3/8-24	40Lb.-Ft.
FRH&FRHD 1400, 1450	1/2-20	80Lb.-Ft.

## 5. 截面图

逆止器主要功能组件有：

- 1) 内环
- 2) 外环
- 3) 楔块组
- 4) 端盖
- 5) 垫圈
- 6) 轴承
- 7) 密封圈
- 8) 卡环
- 9) 润滑脂管
- 10) 紧固螺栓
- 11) 键
- 12) 定位螺栓
- 13) 油塞
- 14) 紧固螺栓
- 15) 密封圈盖板
- 16) 扭矩臂
- 17) 扭矩臂定位销
- 18) 开口销



## 安装



### 注意!

逆止器紧固之前先检查转向。调整逆止器使其内环面上的“free”箭头标志和空转方向一致，然后用手转动逆止器作最终确定。



### 在轴上安装逆止器时不要暴力操作!

安装时因无视上述说明而导致逆止器损坏的证据是很容易检查出来的。对于因此而导致的组件或设备损坏，RINGSPANN 不承担任何责任。

## 在轴上安装键和逆止器机头

- 逆止器的孔加工完毕后的尺寸用于间隙配合，便于将逆止器轻松直接推到轴上。
- 轴表面一定要光滑并且无毛刺。
- 为便于安装和拆卸，可在轴的表面涂一层可减小摩擦的润滑剂。
- 将逆止器机头压装到轴上。

<b>RINGSPANN</b>	<b>整体式低速逆止器 FRH1200-1600 和 FRHD1000-1700 安装操作手册</b>			<b>E 08.746 cn</b>
发布: 01.02.2016	版本: 01	编制: LIM	校对: WANC	页数: 8 第 6 页

- 压力只能施加到内环面上。
- 用手转动外环确认转向。
- 在两端加装定位螺栓。(每边两个)
- 用手转动外环并安装可视油表。(详情见下页说明)

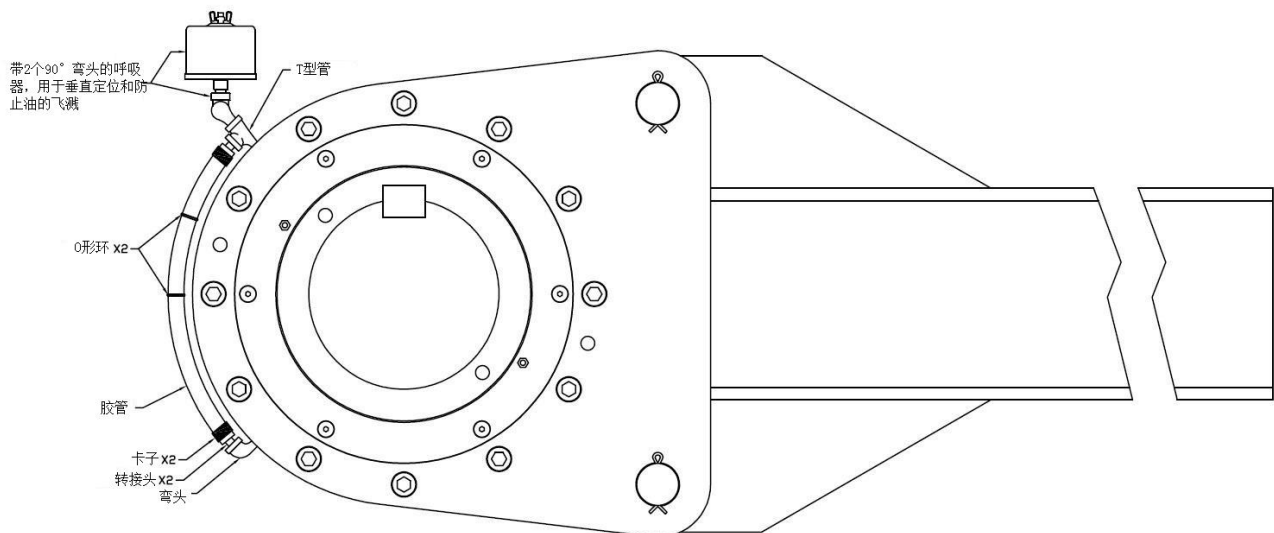
### 安装扭矩臂前

### 可视油表安装说明

(加油至油位处于轴的中心线位置上下)

### 安装顺序:

1. 转动逆止器直至其中的两个油塞处于轴线以上。
2. 拆下油塞然后安装弯头，安装时要使用聚四氟乙烯螺纹密封胶。
3. 拧紧弯头改变朝向，使两个弯头互相正对。
4. 使用聚四氟乙烯密封胶将转接头安装到弯头中。
5. 将胶管安装到转接头上并用卡子紧固。
6. 将两个 O 形环胶管的自由端。
7. 将胶管的自由端安装到另一个转接头上并用卡子紧固。
8. 转动逆止器使其中一个油塞接近顶部，然后胶管就会显示油位。
9. 安装扭矩臂。
10. 观察胶管中的油位，注/排油以使油位处于轴的中心线位置，即逆止器中有一半的油量。
11. 取下顶部的油塞然后使用聚四氟乙烯密封胶安装呼吸器。
12. 将胶管上较上面的一个 O 形环滑动至轴的中心线处以标记静态油位。
13. 逆止器以额定速度运行时滑动下面的 O 形环标记动态油位。
14. 任何时候如果油位低于相对的标记时请按照此说明注油。



上图：包含管件在内的呼吸器及可视油位计的结构图。

### 扭矩臂的安装:

- 如果扭矩臂已经装在了逆止器的端盖上，拆下扭矩臂的定位销。
- 使用起重设备吊起扭矩臂。

<b>RINGSPANN</b>	<b>整体式低速逆止器 FRH1200-1600 和 FRHD1000-1700 安装操作手册</b>			<b>E 08.746 cn</b>
发布: 01.02.2016	版本: 01	编制: LIM	校对: WANC	页数: 8 第 7 页

- 将扭矩臂吊装至两端盖之间。
- 安装扭矩臂定位销和开口销
- 在钢架上安装扭矩臂时请保证不要有偏角，不可以从轴向位置安装。

### 逆止器扭矩臂的支撑和定位

逆止器的机头和扭矩臂的尾部必须使用铰板中心线校准。校准逆止器机头、扭矩臂尾部和铰板中心线后，扭矩臂尾部应有 1/4 英寸的顶部间隙，每侧有大约 1-1/2 英寸的侧隙以便于在两铰板间的定位。扭矩臂和支架应在负载方向有固定以防止负载冲击以及保证其余三侧的间隙使轴承避免承受过大的压力。



#### 注意！

扭矩臂尾部偏离、扭矩臂扭曲或扭矩臂被严格约束都会使得轴承受受到不正常压力，从而导致轴承和逆止器的损坏。

扭矩臂可按所需的角度安装，但是不要将逆止器垂直安装，至少保证与垂线成 5° 的角度。当通过地板槽向下安装时需要在地板上给扭矩臂套上外罩以防异物限制扭矩臂移动。

### 润滑

适当的润滑和润滑剂维护是逆止长期、有效、无忧运行的最重要的因素。



#### 注意！

具有极限压力特性的润滑油在得到 RINGSPANN 的批准后方可使用。不可使用含有类似石墨或二硫化钼等固体添加剂的润滑油。



#### 注意！

应用环境温度如果低于 +20°F/-7°C 或者高于 +120°F/ + 55°C 时，请联系 RINGSPANN。

#### 润滑与维护

设备运行时不允许润滑或者维护。

油脂密封圈的维护。

每 3 个月按如下方式清洗一次油脂密封圈：

为防止空气中的微粒进入逆止器，请使用没有极限压力特性的 NLGI 1 级或者 2 级润滑脂（例如 Mobil grease XHP221）和手动或低压注油枪将清洁用润滑脂注入逆止器中。持续加注润滑脂直至油脂密封圈上所有的废旧润滑脂被清理干净。

### 润滑油维护：

每 3 至 6 个月按如下步骤清理逆止器中的润滑油：

注意：每次安装完毕后，在设备启动前必须首先检查逆止器中的油位。

1. 彻底清理呼吸器及其周围。
2. 拆下呼吸器进行清理或者更换其中组件。
3. 松开可视油表上较低位置的胶管卡子。
4. 将胶管从低位的油塞中取下，并从该孔中排尽润滑油。或者使用外环上最低位置的油塞孔。
5. 将胶管复位并紧固胶管卡子。
6. 慢慢地通过呼吸孔加清洁油直至达到标准油位。
  - a) 胶管中的油位应在中心线位置。
  - b) 如果油位不在中心线位置，加/排油直至达到规定油位。
7. 将呼吸器装回。





<b>RINGSPANN</b>	<b>整体式低速逆止器 FRH1200-1600 和 FRHD1000-1700 安装操作手册</b>			<b>E 08.746 cn</b>
发布: 01.02.2016	版本: 01	编制: LIM	校对: WANC	页数: 8 第 8 页

以逆止器的使用工况和环境温度根据下表选择合适的油号和油量。

类型	型号	近似油量	
FRHD	1000, 1100	约 1.25	夸脱 Mobil Dexron-VI ATF
FRH & FRHD	1200, 1300	约 2.00	夸脱 Mobil Dexron-VI ATF
FRH	1400	约 2.50	夸脱 Mobil Dexron-VI ATF
FRHD	1400	约 3.25	夸脱 Mobil Dexron-VI ATF
FRHD	1450	约 3.75	夸脱 Mobil Dexron-VI ATF
FRHD	1500	约 3.00	夸脱 Mobil DTE Heavy Medium**
FRHD	1600	约 5.50	夸脱 Mobil DTE Heavy Medium**
FRHD	1700	约 8.00	夸脱 Mobil DTE Heavy Medium**

**\*\*注意:**所有逆止器在环境温度低于 5°F 使用 Dexron-VI 。

逆止器的润滑更换频率是相当重要的，目前主要依靠个人经验决定。但是在逆止器投入使用的第一个月需要每周对油位进行一次观察。根据观察结果决定未来的观察频率，但无论如何频率不可低于 6 个月一次。如果在严苛的工作条件下使用，维护频率需要一定的提高。

	<p><b>警告!</b> 不要混合使用润滑油。当从一个品牌的润滑油换到另一个品牌时请务必将润滑油排放干净并使用矿物油精冲洗。不可使用含有四氯化碳的溶剂。</p>
	<p><b>警告!</b> 使用上表以外的润滑剂可能会危害逆止器功能并导致人员受伤或财产损失并会使之前的任何保证无效。</p>
	<p><b>警告!</b> 逆止器离开 RINGSPANN 工厂后, RINGSPANN 不承担任何因他人换油而引起的责任。</p>
	<p><b>警告!</b> 逆止器的润滑方式不可在油润滑和脂润滑间互换，否则将导致逆止器损坏和保证无效。</p>