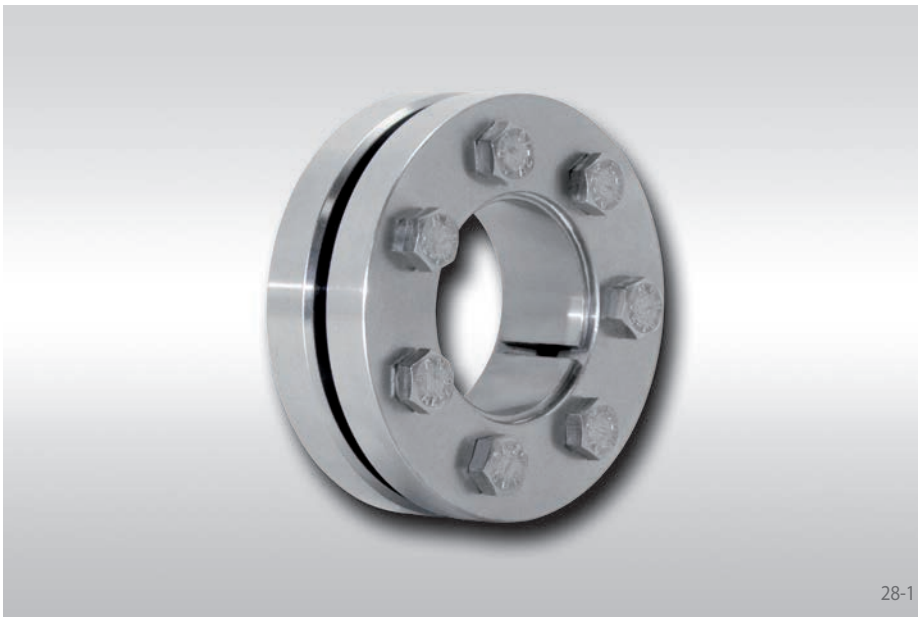


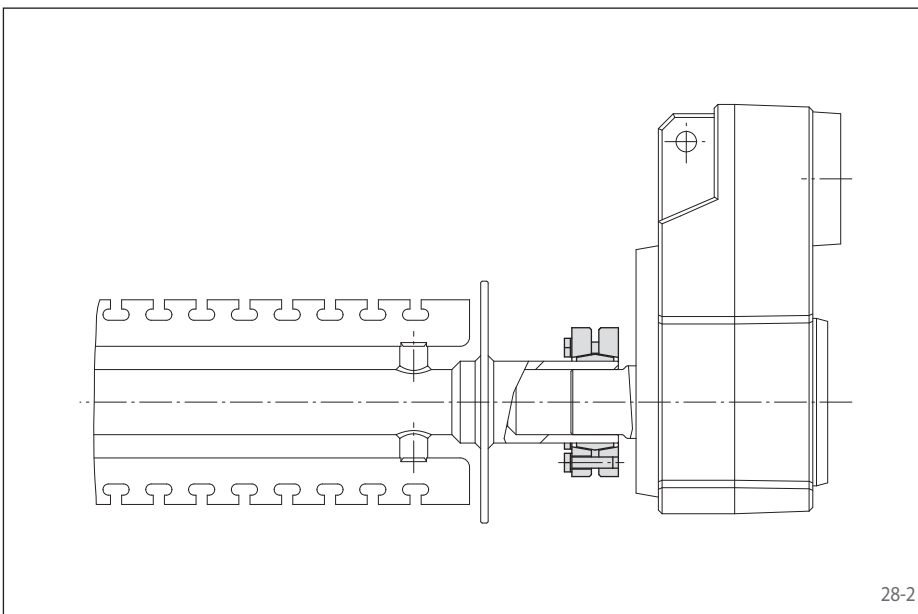
dreiteilige Bauform
korrosionsbeständig in Edelstahl



28-1

Eigenschaften

- Hohe Drehmomentkapazität
- Übertragbares Drehmoment von 170 Nm bis 23 000 Nm
- Anziehen der Spanschrauben mit Drehmomentschlüssel
- Einfache Demontage ohne Abdrückschrauben
- Zentriert die Hohlwelle bzw. Nabe zur Welle
- Für Hohlwellen oder Naben mit Außendurchmesser von 24 mm bis 175 mm
- Alle Teile in rostfreiem Edelstahl
- Hohe Korrosionsbeständigkeit
- Schrauben DIN 931/933 Güteklasse A2-70
- Geschmiert mit H1-registriertem Fett



28-2

Anwendungsbeispiel

In Rotationsrichtung ausrichtbare, spielfreie Befestigung eines Rührhakens an das Antriebsgetriebe einer Siebanlage zur Backmittelherstellung mittels einer Schrumpfscheibe RLK 603 K. Der Einsatz von rostfreiem Edelstahl lässt eine regelmäßige Reinigung der kompletten Einheit mit Reinigungsflüssigkeiten zu.

Übertragbare Drehmomente und Axialkräfte

Den in den Tabellen auf den folgenden zwei Seiten angegebenen übertragbaren Drehmomenten bzw. Axialkräften liegen die folgenden Toleranzen, Oberflächen und Werkstoffe zugrunde. Bei Abweichung bitten wir um Rücksprache.

Toleranzen

d_w		Hohlwelle Bohrung ISO	Vollwelle ISO	Fügespiel max. mm
> mm	≤ mm			
18	30	H6	j6	0,017
30	50	H6	h6	0,032
50	80	H6	g6	0,048
80	120	H7	g6	0,069
120	180			0,079

Es können auch andere Passungen gewählt werden, solange das Fügespiel zwischen Welle und Hohlwelle innerhalb der oben angegebenen Bereiche liegt.

Oberflächen

Gemittelte Rautiefe an den Pressflächen von Welle und Hohlwelle $R_z = 10 \dots 25 \mu\text{m}$.

Werkstoffe

Für die Welle und Hohlwelle gilt:

- Streckgrenze $R_e \geq 340 \text{ N/mm}^2$
- E-Modul ca. 206 kN/mm^2

Einbau

Bitte fordern Sie unsere Einbau- und Betriebsanleitung für Schrumpfscheiben RLK 603 K an.

Gleichzeitige Übertragung von Drehmoment und Axialkraft

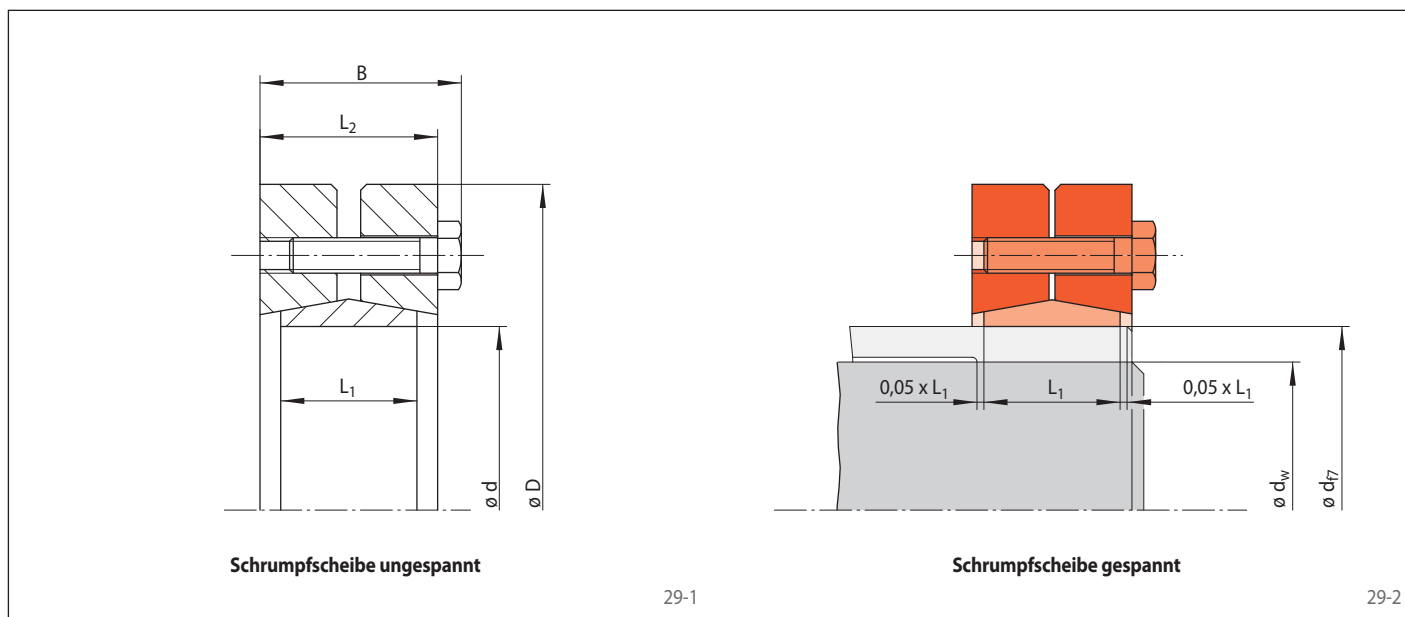
Die in den Tabellen angegebenen übertragbaren Drehmomente M gelten bei Axialkräften $F = 0 \text{ kN}$ und umgekehrt gelten die angegebenen Axialkräfte F bei Drehmomenten $M = 0 \text{ Nm}$. Sollen gleichzeitig Drehmoment und Axialkraft übertragen werden, so reduzieren sich das übertragbare Drehmoment und die übertragbare Axialkraft. Sehen Sie hierzu die Technischen Hinweise auf Seite 31.

Bestellbeispiel

Schrumpfscheibe RLK 603 K für Hohlwellen-Außendurchmesser $d = 100 \text{ mm}$:

- RLK 603 K-100
Materialnummer 4200-100310-000000

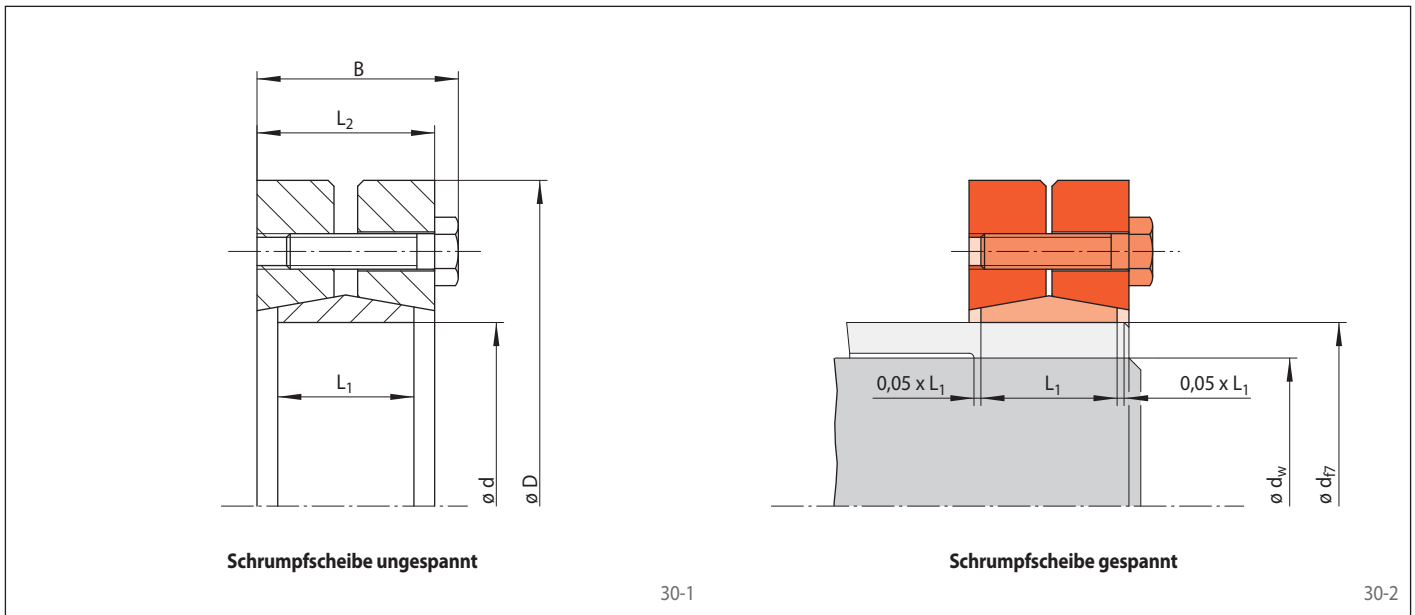
dreiteilige Bauform
korrosionsbeständig in Edelstahl



Abmessungen						Technische Daten							Materialnummer
Größe d mm	D mm	B mm	L ₁ mm	L ₂ mm	d _w * mm	Übertragbares Drehmoment bzw. Axialkraft		Spannschrauben			Gewicht kg		
						M Nm	F kN	Anziehdrehmoment M _s Nm	Anzahl	Größe		Länge mm	
24	50	21,5	14	18	19	170	18	3,9	6	M 5	16	0,19	4200-024310-000000
						200	20						
						240	22						
30	60	23,5	16	20	24	16	3,9	7	M 5	18	0,29	4200-030310-000000	
					200	18							
					220	19							
36	72	26,0	18	22	26	18	6,8	5	M 6	20	0,47	4200-036310-000000	
					240	22							
					300	23							
44	80	28,0	20	24	34	22	6,8	7	M 6	20	0,6	4200-044310-000000	
					35	25							
					480	27							
50	90	31,0	22	27	38	28	6,8	8	M 6	22	0,8	4200-050310-000000	
					40	31							
					730	35							
55	100	33,0	23	29	42	32	6,8	8	M 6	25	1,1	4200-055310-000000	
					45	37							
					1050	45							
62	110	33,0	23	29	48	43	6,8	10	M 6	25	1,3	4200-062310-000000	
					50	50							
					1350	52							
68	115	33,0	23	29	50	45	6,8	10	M 6	25	1,3	4200-068310-000000	
					55	51							
					1750	57							
75	138	36,3	25	31	55	48	16	7	M 8	25	2,2	4200-075310-000000	
					60	53							
					2050	64							
80	145	36,3	25	31	60	53	16	7	M 8	25	2,4	4200-080310-000000	
					65	64							
					2350	69							
85	155	43,3	30	38	60	70	16	10	M 8	30	3,4	4200-085310-000000	
					65	72							
					2500	74							
90	155	43,3	30	38	65	75	16	10	M 8	30	3,3	4200-090310-000000	
					70	91							
					3800	101							
95	170	48,3	34	43	65	76	16	12	M 8	35	4,6	4200-095310-000000	
					70	94							
					3100	102							
100	170	48,3	34	43	70	96	16	12	M 8	35	4,4	4200-100310-000000	
					75	107							
					4800	117							
110	185	55,4	39	49	75	103	32	9	M 10	40	5,9	4200-110310-000000	
					80	119							
					5600	130							

* Die in der Tabelle angegebenen Wellendurchmesser d_w sind beispielhaft ausgewählt. Für andere Wellendurchmesser d_w siehe Technische Hinweise auf Seite 31.

dreiteilige Bauform
korrosionsbeständig in Edelstahl



Abmessungen						Technische Daten							Materialnummer
Größe d mm	D mm	B mm	L ₁ mm	L ₂ mm	d _w * mm	Übertragbares Drehmoment bzw. Axialkraft		Spannschrauben			Gewicht kg		
						M Nm	F kN	Anziehdrehmoment M _s Nm	Anzahl	Größe		Länge mm	
125	215	59,4	42	53	85	5 900	136	32	12	M 10	40	8,7	4200-125310-000000
					90	7 000	152						
					95	8 100	168						
130	215	59,4	42	53	90	6 500	141	32	12	M 10	40	8,4	4200-130310-000000
					95	7 800	163						
					100	9 200	184						
140	230	65,5	46	58	95	8 100	171	55	10	M 12	45	10,0	4200-140310-000000
					100	9 300	187						
					105	11 000	209						
165	290	78,0	56	68	115	17 000	292	135	8	M 16	55	21,0	4200-165310-000000
					120	19 000	319						
					125	21 000	346						
175	300	78,0	56	68	125	18 500	297	135	8	M 16	55	21,0	4200-175310-000000
					130	21 000	319						
					135	23 000	346						

* Die in der Tabelle angegebenen Wellendurchmesser d_w sind beispielhaft ausgewählt. Für andere Wellendurchmesser d_w siehe Technische Hinweise auf Seite 31.