

mit Klemmnabe
aus Aluminium



Eigenschaften

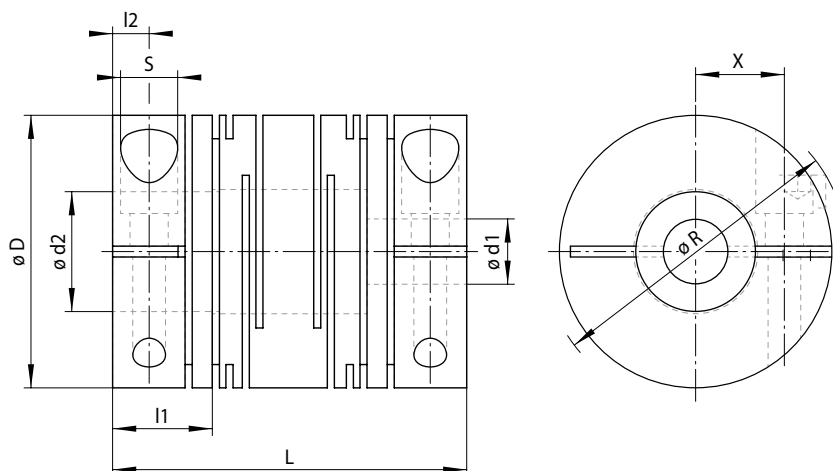
- Spielfreie, torsionssteife Federstegkupplung
- Für spielfreie Antriebe mit schnellen Start/ Stopp-Zyklen
- Für mittlere Drehmomente
- Material: Aluminium 7075-T6, Werkstoff-Nr. 3.4365
- Typische Anwendungen: Servomotoren, Positioniersysteme, Schrittmotoren

Bestellbeispiel

	Code
Kupplungsausführung	RBC
Größe	0025
Bauart	FKC
Werkstoff: • Aluminium	ALU
Bohrungsdurchmesser d1 = 10 mm	010.00
Bohrungsdurchmesser d2 = 8 mm	008.00

RBC 0025 FKC-ALU-010.00-008.00

mit Klemmnabe
aus Aluminium



17-1

Größe	Standardbohrungskombinationen d1 / d2 mm	Drehmoment dauernd reversierend Nm	Max. Drehzahl min ⁻¹	Steifigkeit Drehsteife Ct Nm/rad	Massenträgheitsmoment ¹⁾ x10 ⁻⁶ kgm ²	Schraubenanzugsmoment Nm	Zulässiger Wellenversatz		
							Axial mm	Radial mm	Winkel °
0015	3/3	0,3	10 000	51	0,27	1,1	± 0,25	± 0,1	3
	5/3								
	5/5								
0020	4/4	0,5	10 000	125	1,04	2,0	± 0,25	± 0,1	3
	6/4								
0025	6/6	1,0	10 000	261	2,73	2,0	± 0,25	± 0,15	3
	8/6								
	8/8								
	10/6								
	10/8								
0030	10/10	2,0	10 000	441	7,36	4,7	± 0,25	± 0,15	3
	12/10								
	12/12								

Toleranz der Bohrung: 0/+ 0,05 mm; Toleranz der Welle (empfohlen): - 0,005/- 0,013 mm
¹⁾ Werte basierend auf dem kleinsten Bohrungsdurchmesser

Größe	D	L	l1	l2	S	R	X	Gewicht ¹⁾
	mm	mm	mm	mm	mm	mm	mm	g
0015	15	24	6,3	3,0	M2,5	17,5	5,0	9
0020	20	28	7,9	3,8	M3	-	5,4	20
0025	25	30	8,0	3,8	M3	-	7,7	33
0030	30	38	10,3	5,0	M4	-	9,1	60

¹⁾ Werte basierend auf dem kleinsten Bohrungsdurchmesser
 Weitere Größen sowie Ausführungen mit Sonderbohrungen (auch Zollabmessungen) auf Anfrage