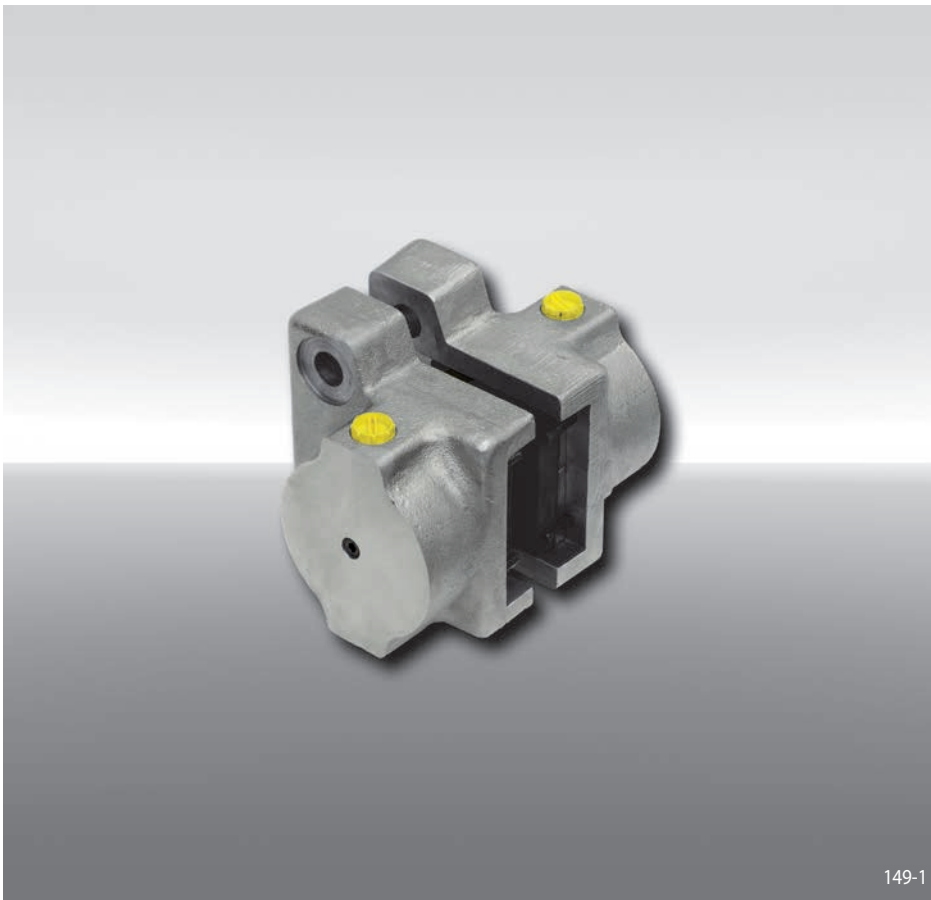


Bremssattel HW 063 HFA

hydraulisch betätigt – federgelüftet



Eigenschaften

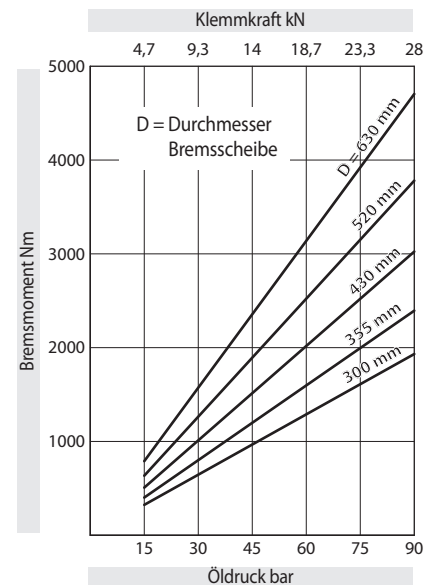
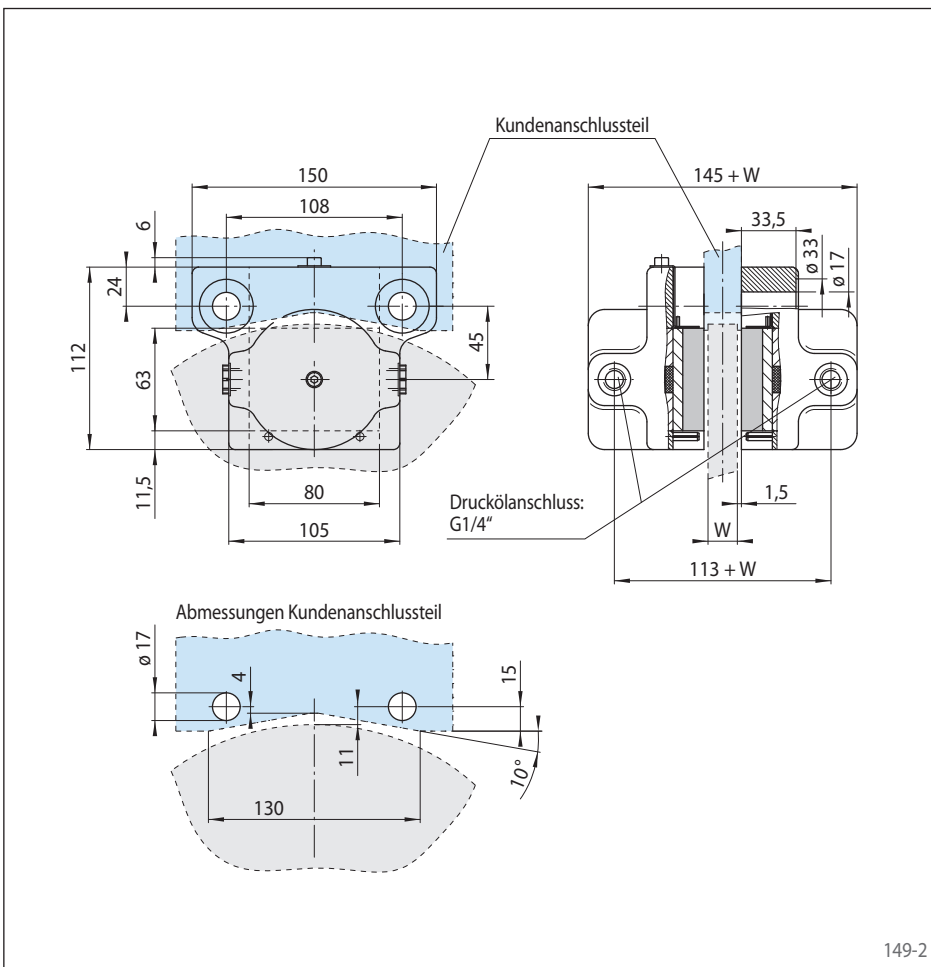
Eigenschaften	Code
Bremssattel	H
Standard	W
Kolbendurchmesser 63 mm	063
Hydraulisch betätigt	H
Federgelüftet	F
Automatische Nachstellung bei Reibklotzverschleiß	A
Max. Klemmkraft 28 kN	028

Bestellbeispiel

Bremssattel HW 063 HFA,
max. Klemmkraft 28 kN:

HW 063 HFA - 028

Technische Daten



Den im Diagramm angegebenen Bremsmomenten liegt ein theoretischer Reibwert von 0,3 zugrunde.

Öldruck: min. 5 bar
max. 90 bar

Ölvolumen: max. 78 cm³

Gewicht: 8 kg

Weitere Eigenschaften

- Die Dicke des Kundenanschlussteils ergibt sich aus der Dicke der Bremsscheibe W zuzüglich 3 mm

149-1

149-2