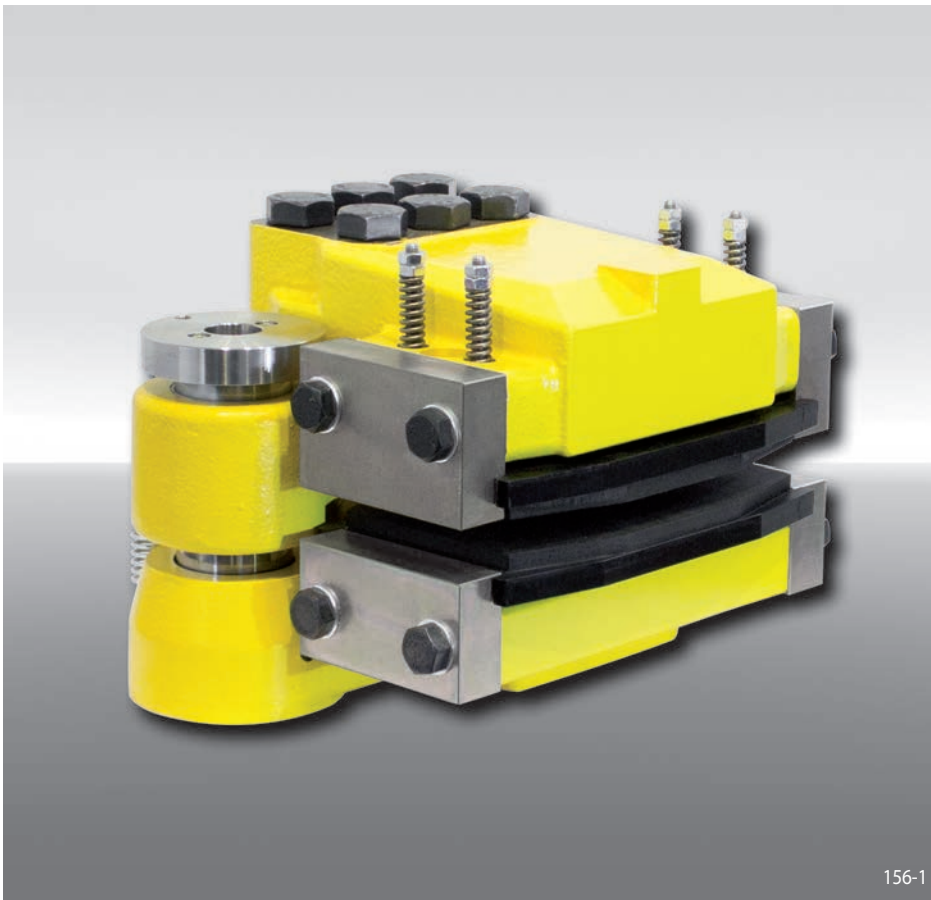


Bremssattel HS 120 HFK

hydraulisch betätigt – federgelüftet
für Windenergie- oder Förderanlagen



Eigenschaften

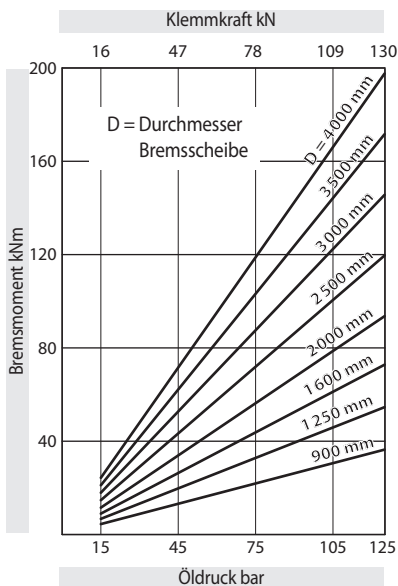
Eigenschaften	Code
Bremssattel	H
Schwimmend gelagert	S
Kolbendurchmesser 120 mm	120
Hydraulisch betätigt	H
Federgelüftet	F
Keine Nachstellung bei Reibklotzverschleiß	K
Max. Klemmkraft 130 kN	130

Bestellbeispiel

Bremssattel HS 120 HFK,
max. Klemmkraft 130 kN:

HS 120 HFK - 130

Technische Daten



Den im Diagramm angegebenen Bremsmomenten liegt ein theoretischer Reibwert von 0,4 zugrunde.

Öldruck: min. 15 bar
max. 125 bar

Ölvolumen: max. 203 cm³

Gewicht: ca. 195 kg

Weitere Eigenschaften

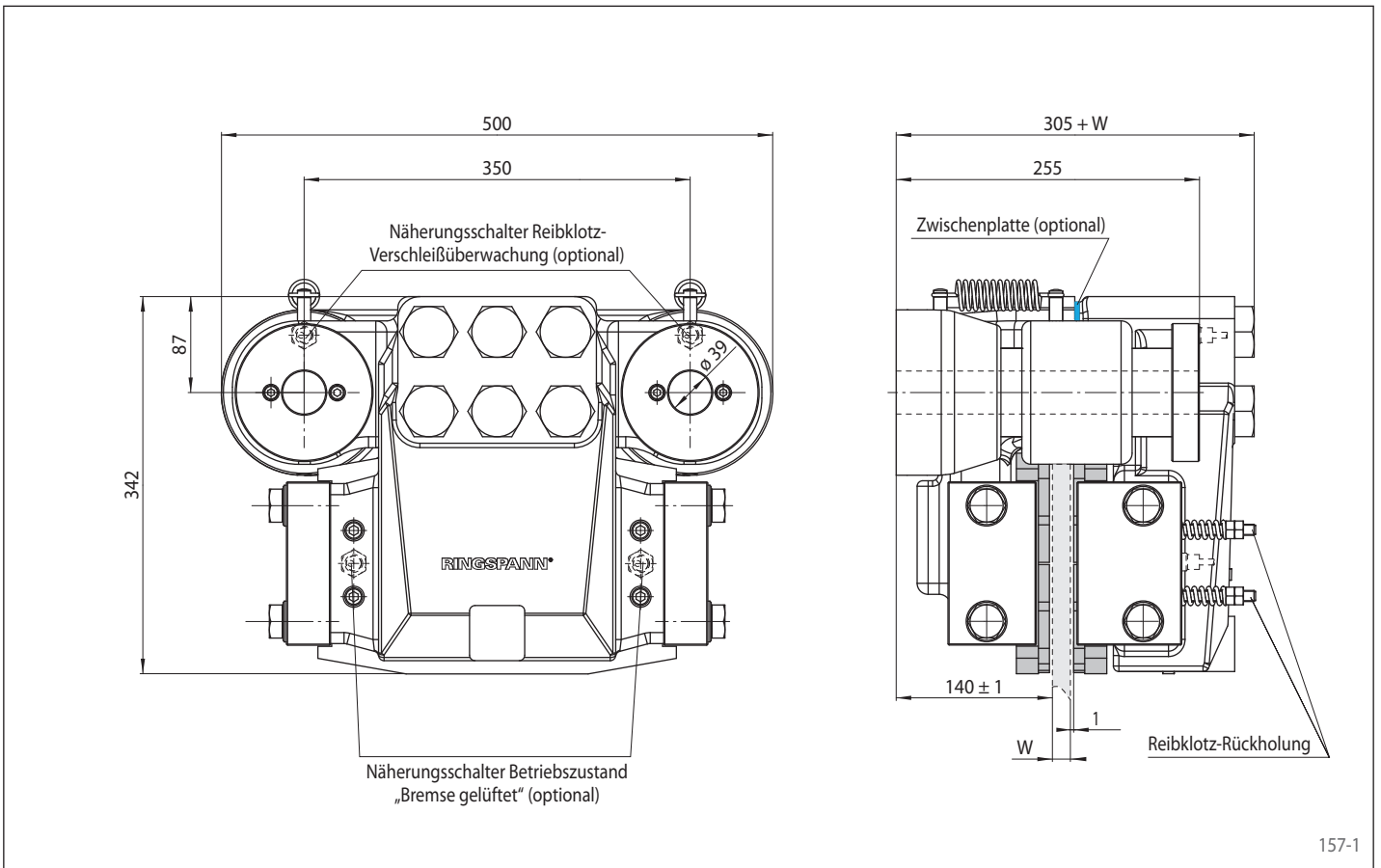
- Hohe Leckagesicherheit
- Einfacher Reibklotzaustausch
- Lackierung mit Oberflächenschutzklasse C4-L nach ISO 12944
- Für Bremscheibendicken $W = 20$ mm; durch kundenseitigen Einbau einer Zwischenplatte sind Bremscheibendicken bis 40 mm möglich

Zubehör

- Induktiver Näherungsschalter für Betriebszustand „Bremse gelüftet“
- Induktiver Näherungsschalter für Reibklotz-Verschleißüberwachung
- Optionale Lackierung mit Oberflächenschutzklasse C4-H oder C5M-H (Offshore) nach ISO 12944

Bremssattel HS 120 HFK

hydraulisch betätigt – federgelüftet
für Windenergie- oder Förderanlagen



157-1

Montage

