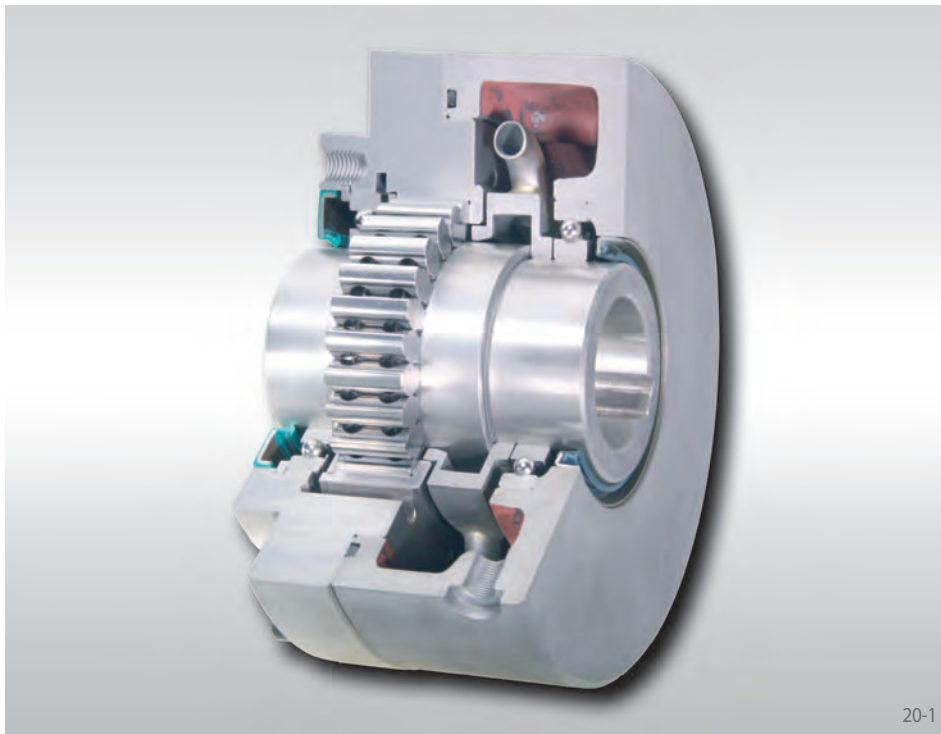


für stirnseitige Schraubverbindung
mit hydrodynamischer Klemmstückabhebung für Mehrmotorenantriebe



Anwendung als

▶ Überholfreilauf

bei hohen Drehzahlen, die im Leerlaufbetrieb und im Mitnahmebetrieb gleich oder ähnlich sind.

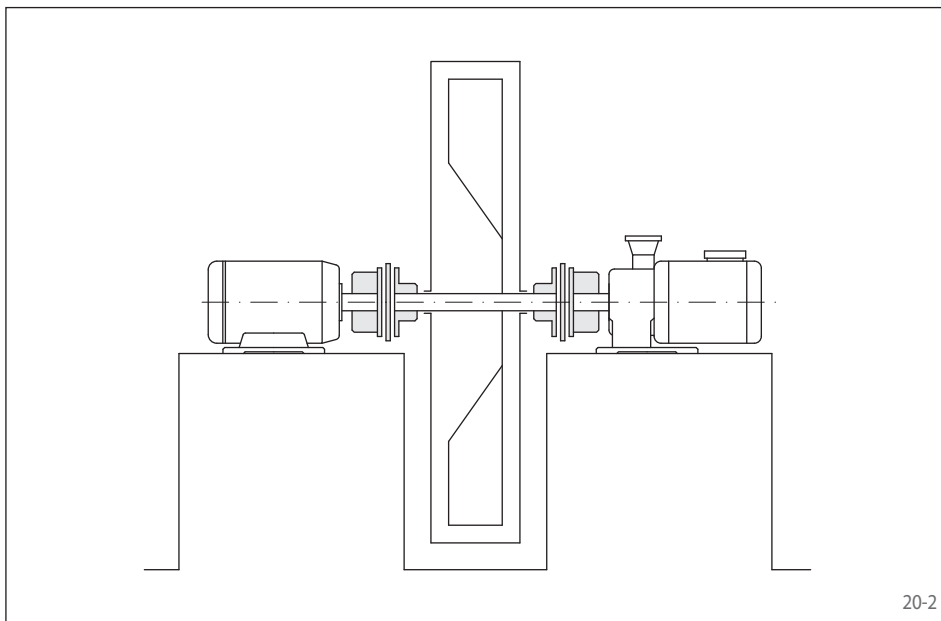
Eigenschaften

Komplettfreiläufe FKh mit hydrodynamischer Klemmstückabhebung werden insbesondere dann eingesetzt, wenn ein Aggregat wahlweise von zwei oder mehreren Motoren bzw. Turbinen mit gleicher oder ähnlich hoher Drehzahl angetrieben wird.

Komplettfreiläufe FKh sind kugelgelagerte und abgedichtete Klemmstück-Freiläufe. Sie werden ölfüllt und montagefertig geliefert.

Nenn Drehmomente bis 14 000 Nm.

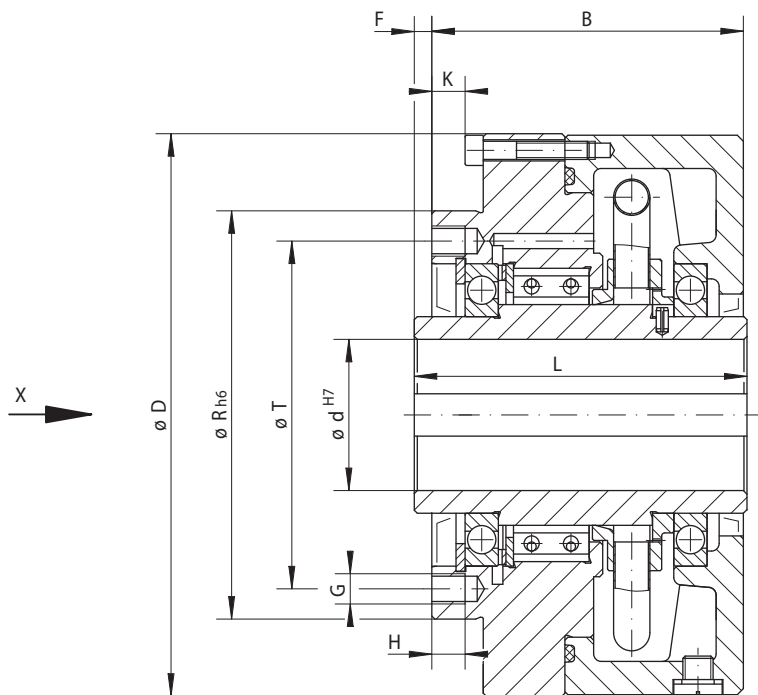
Bohrungen bis 95 mm.



Anwendungsbeispiel

Zwei Komplettfreiläufe FKh 28 ATR als Überholfreiläufe im Antrieb eines Ventilators. Der Ventilator kann wahlweise von einem Elektromotor oder von einer Turbine angetrieben werden. Die Freiläufe zwischen dem Ventilator und den beiden Antriebsaggregaten kuppeln automatisch den arbeitenden Antrieb mit dem Lüfter und kuppeln jeweils den Antrieb ab, der keine Leistung mehr abgibt. Die Freiläufe ersetzen Schaltkupplungen, die eine zusätzliche Betätigung beim Umschalten von einem Antrieb zum anderen erfordern. Die hydrodynamische Klemmstückabhebung ist die geeignete Bauart für verschleißfreien Leerlaufbetrieb, wenn die Drehzahlen im Mitnahmebetrieb gleich oder ähnlich hoch sind wie die Drehzahlen im Leerlaufbetrieb.

für stirnseitige Schraubverbindung
mit hydrodynamischer Klemmstückabhebung für Mehrmotorenantriebe



21-1

Überholfreilauf

Bauart hydrodynamische Klemmstückabhebung Für erhöhte Lebensdauer durch Klemmstückabhebung bei schnell drehendem Außenring	Abmessungen
---	-------------

Freilaufgröße	Typ	Nenn Drehmoment M_N Nm	Max. Drehzahl		Bohrung d		B mm	D mm	F mm	G**	H mm	K mm	L mm	R mm	T mm	Z**	Gewicht kg
			Außenring überholt min^{-1}	Innenring nimmt mit min^{-1}	Standard mm	max. mm											
FKh 24	ATR	1 100	3 000	3 000	35	40*	90	170	1,0	M 10	11	9	95	135	115	6	9,6
FKh 28	ATR	1 800	2 000	2 000	45	50*	103	186	1,0	M 10	11	11	105	135	115	12	14,0
FKh 94	ATR	2 500	1 800	1 800	60	60	112	210	7,0	M 10	16	9	120	170	150	10	19,0
FKh 106	ATR	4 200	1 600	1 600	70	75*	116	250	7,5	M 12	18	8	125	200	180	12	25,0
FKh 148	ATR	7 000	1 600	1 600	80	95*	156	291	7,5	M 16	25	9	165	250	225	12	52,0
FKh 2.53	ATR	14 000	1 600	1 600	90	95*	241	345	2,0	M 16	25	6	245	250	220	16	98,0

Das maximal übertragbare Drehmoment ist doppelt so hoch wie das angegebene Nenn Drehmoment. Zur Bestimmung des Auslegungsdrehmomentes siehe Seite 14.

Passfedernut nach DIN 6885, Blatt 1 • Toleranz der Nutbreite JS10.

* Passfedernut nach DIN 6885, Blatt 3 • Toleranz der Nutbreite JS10.

** Z = Anzahl der Gewindebohrungen G auf Teilkreis T.

Einbauhinweise

Das kundenseitige Anbauteil wird am Durchmesser R zentriert und stirnseitig angeschraubt. Der Einbau muss grundsätzlich so erfolgen, dass der Antrieb (Mitnahmebetrieb) über den Innenring erfolgt und der Außenring im Leerlaufbetrieb überholt.

Als Toleranz der Welle ist ISO h6 oder j6 vorzusehen und als Toleranz für den Zentrierdurchmesser R des Anbauteils ISO H7 oder J7.

Bestellbeispiel

Freilaufgröße FKh 28 in Bauart hydrodynamische Klemmstückabhebung mit Bohrung 45 mm:

- FKh 28 ATR, d = 45 mm

Bitte bei Bestellung zusätzlich die Freilaufichtung des Außenrings bei Ansicht in Richtung X angeben:

- gegen den Uhrzeigersinn frei oder
- im Uhrzeigersinn frei