

mit Hebelarm
mit Klemmrollen



Anwendung als

▶ Rücklaufsperr

für Einsatzfälle mit niedrigen bis mittleren Drehzahlen im Leerlaufbetrieb.

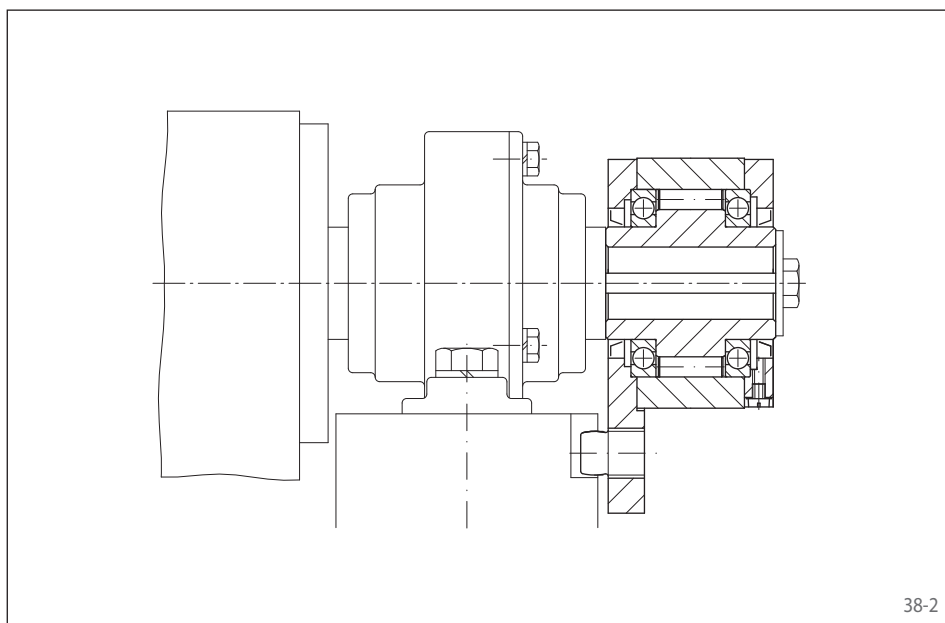
Eigenschaften

Komplettfreiläufe FGR ... R A2A3 mit Hebelarm sind kugellagerte und abgedichtete Klemmrollen-Freiläufe für Ölschmierung.

Die Freiläufe FGR ... R A2A3 werden auf Durchgangswellen oder Wellenenden angeordnet.

Nenn Drehmomente bis 68 000 Nm.

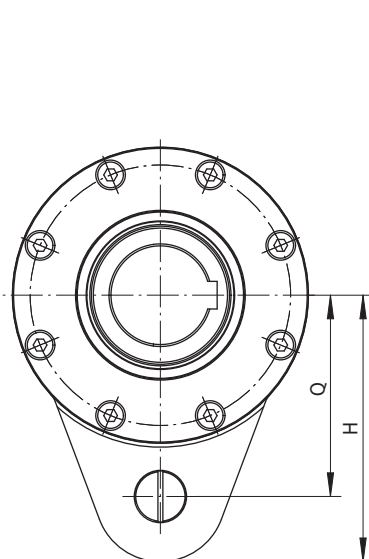
Bohrungen bis 150 mm.



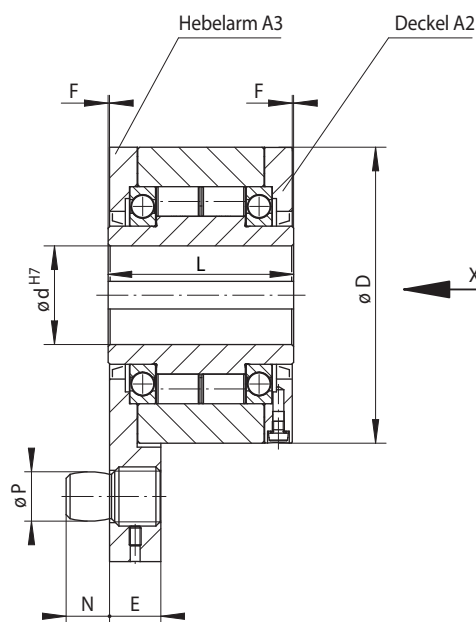
Anwendungsbeispiel

Komplettfreilauf FGR ... R A2A3 als Rücklaufsperr am Ende eines Schrägförderbandes. Das Rückdrehmoment wird über den Hebelarm mit Haltebolzen am Fundament abgestützt. Wird der Haltebolzen herausgedreht, kann das Förderband in beiden Richtungen gedreht werden.

mit Hebelarm
mit Klemmrollen



39-1



39-2

Rücklaufspitze	Bauart Standard	Abmessungen
	Für den universellen Einsatz	

Freilaufgröße	Typ	Hebelarm- und Deckelkombinationen	Nenn Drehmoment M_N Nm	Max. Drehzahl Innenring läuft frei min^{-1}	Bohrung d mm	D mm	E mm	F mm	H mm	L mm	N mm	O mm	P mm	Q mm	S mm	Gewicht kg
FGR 12	R	A2A3	55	2 500	12	62	13	1	51	42	10	64	10	44	12	1,4
FGR 15	R	A2A3	130	2 200	15	68	13	1	62	52	10	78	10	47	12	1,8
FGR 20	R	A2A3	180	1 900	20	75	15	1	72	57	11	82	12	54	12	2,3
FGR 25	R	A2A3	290	1 550	25	90	17	1	84	60	14	85	16	62	12	3,4
FGR 30	R	A2A3	500	1 400	30	100	17	1	92	68	14	95	16	68	12	4,5
FGR 35	R	A2A3	730	1 300	35	110	22	1	102	74	18	102	20	76	12	5,6
FGR 40	R	A2A3	1 000	1 150	40	125	22	1	112	86	18	115	20	85	13	8,5
FGR 45	R	A2A3	1 150	1 100	45	130	26	1	120	86	22	115	25	90	14	8,9
FGR 50	R	A2A3	2 100	950	50	150	26	1	135	94	22	123	25	102	15	12,8
FGR 55	R	A2A3	2 600	900	55	160	30	1	142	104	25	138	32	108	18	16,2
FGR 60	R	A2A3	3 500	800	60	170	30	1	145	114	25	147	32	112	18	19,3
FGR 70	R	A2A3	6 000	700	70	190	35	1	175	134	30	168	38	135	17	23,5
FGR 80	R	A2A3	6 800	600	80	210	35	1	185	144	30	178	38	145	17	32,0
FGR 90	R	A2A3	11 000	500	90	230	45	1	205	158	40	192	50	155	17	47,2
FGR 100	R	A2A3	20 000	350	100	270	45	1	230	182	40	217	50	180	17	76,0
FGR 130	R	A2A3	31 000	250	130	310	60	1	268	212	55	250	68	205	18	110,0
FGR 150	R	A2A3	68 000	200	150	400	60	1	325	246	55	286	68	255	20	214,0

■ Freiläufe, deren Bohrungsdurchmesser in der Tabelle blau gekennzeichnet sind, sind kurzfristig lieferbar.
Das maximal übertragbare Drehmoment ist doppelt so hoch wie das angegebene Nennmoment. Zur Bestimmung des Auslegungsdrehmomentes siehe Seite 14.
Passfedernut nach DIN 6885, Blatt 1 • Toleranz der Nutbreite JS10.

Einbauhinweise

Die Drehmomentabstützung erfolgt über den Hebelarm mit Haltebolzen. Der Haltebolzen greift in einen Schlitz oder in eine Bohrung im Maschinenrahmen ein und muss in axialer und in Umfangsrichtung 0,5 bis 2 mm Spiel haben. Wird der Haltebolzen herausgeschraubt, kann die Welle in beiden Richtungen gedreht werden.

Als Toleranz der Welle ist ISO h6 oder j6 vorzusehen.

Bestellbeispiel

Sofern in der Bestellung nicht anders vermerkt werden Basisfreilauf, Hebelarm, Deckel, Dichtungen und Schrauben lose geliefert.

Freilaufgröße FGR 25 in Bauart Standard mit Deckel A2 und Hebelarm A3:

- FGR 25 R A2A3

Sollen montierte Komplettfreiläufe FGR...R A2A3 mit Ölfüllung geliefert werden, dann ist dies in der Bestellung zu vermerken. Zusätzlich ist die Freilaufrichtung des Innenrings bei Ansicht in Richtung X anzugeben:

- gegen den Uhrzeigersinn frei oder
- im Uhrzeigersinn frei