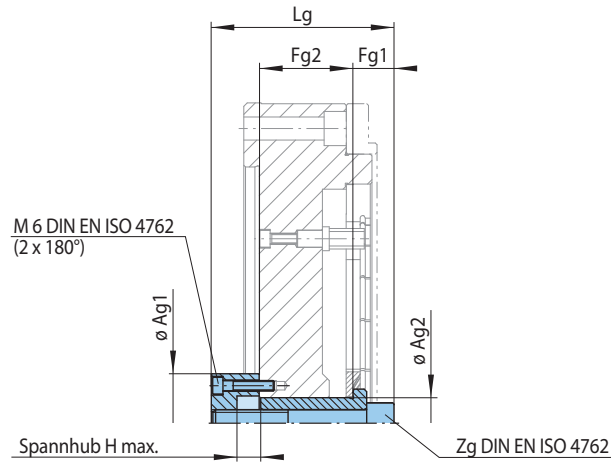


### Baugruppe für Handspannung (optional)



25-1

für Größe	Max. zulässiges Anziehdrehmoment $M_A$ Nm	Ag1 mm	Ag2 mm	Fg1 mm	Fg2 mm	H max. mm	Lg mm	Zg	Mat.-Nr. 3182-
KFFF 110	25	43	16	16	27	3,2	59	M 10	022900
KFFF 120	25	43	16	16	27	3,6	59	M 10	022900
KFFF 130	24	43	16	16	27	4,0	59	M 10	022900
KFFF 140	24	43	16	16	27	4,4	59	M 10	022900
KFFF 155	40	48	20	19	35	4,8	79	M 12	028900
KFFF 170	40	48	20	19	35	5,4	79	M 12	028900
KFFF 185	40	48	20	19	35	6,1	79	M 12	028900
KFFF 200	40	48	20	19	35	6,7	79	M 12	028900
KFFF 220	38	48	20	19	35	7,2	79	M 12	028900
KFFF 240	77	58	30	24	54	8,0	106	M 16	040900
KFFF 260	88	58	30	24	54	9,0	106	M 16	040900
KFFF 280	90	58	30	24	54	10,0	106	M 16	040900