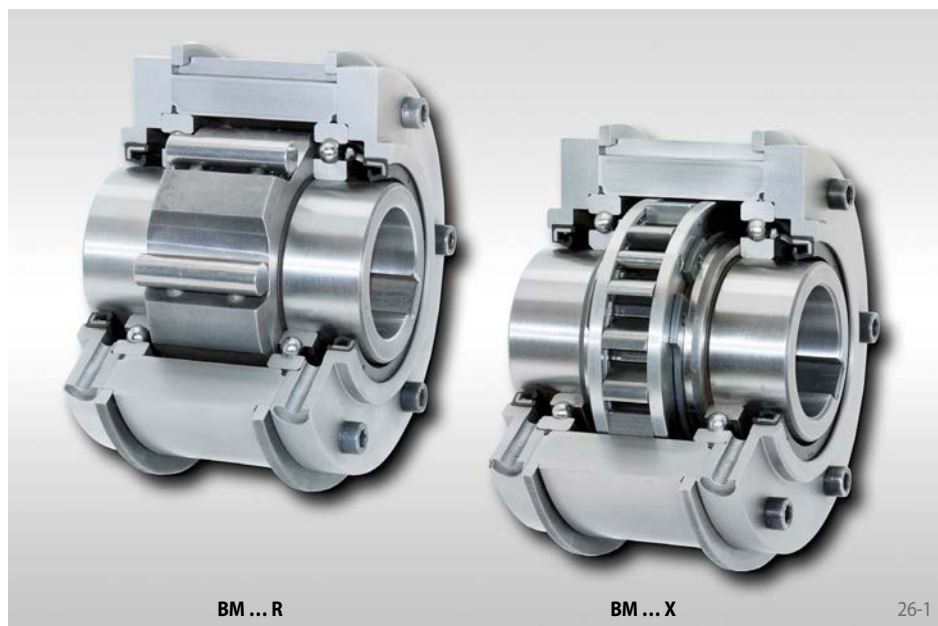


Komplettfreiläufe BM

mit Passfederverbindung am Außenring
mit Klemmrollen oder mit Klemmstückabhebung X



Anwendung als

- ▶ Rücklaufsperr
- ▶ Überholfreilauf
- ▶ Vorschubfreilauf

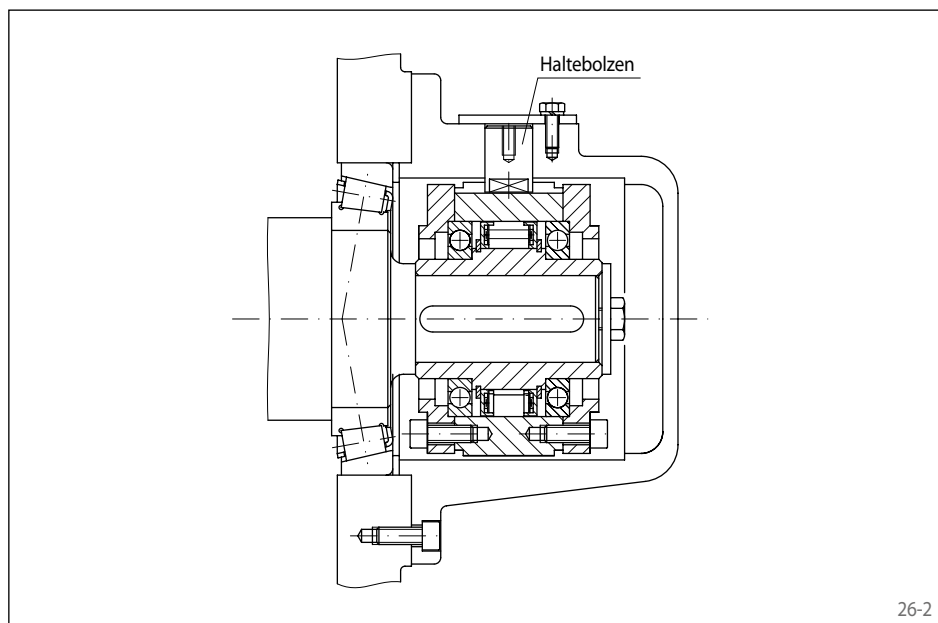
Eigenschaften

Komplettfreiläufe BM sind kugellagerte und abgedichtete Freiläufe. Sie werden ölgefüllt und montagefertig geliefert, auf Kundenwunsch mit biologisch abbaubarem Öl.

Neben der Bauart Standard ist für verschleißfreien Leerlaufbetrieb bei schnelldrehendem Innenring die Bauart Klemmstückabhebung X lieferbar.

Nenn Drehmomente bis 57 500 Nm.

Bohrungen bis 150 mm. Eine Vielzahl an Standardbohrungen ist kurzfristig lieferbar.

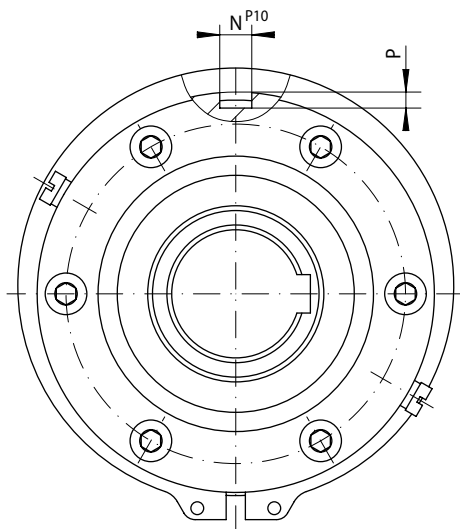


Anwendungsbeispiel

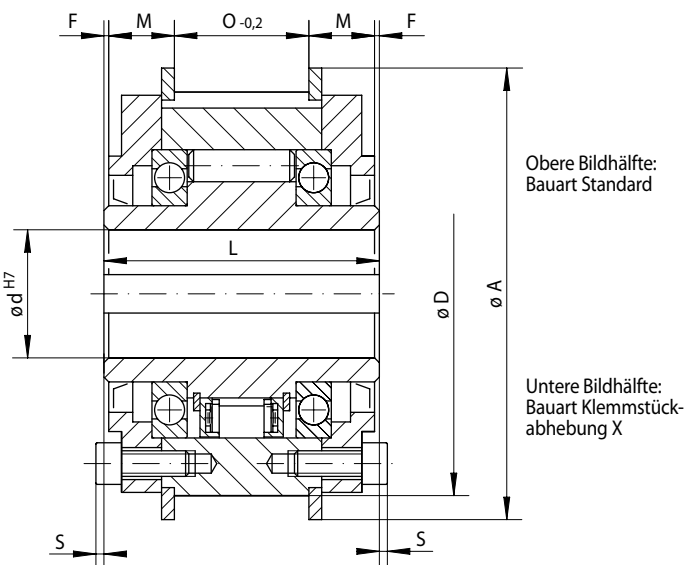
Komplettfreilauf BM 60 SX als Rücklaufsperr, angeordnet am Ende der Zwischenwelle eines Stirnradgetriebes. Der Freilauf wird ohne die beidseitigen Radialdichtringe eingesetzt und mittels der Ölschmierung des Getriebes versorgt. In die Passfedernut des Außenringes greift ein radialer Haltebolzen, über den das Rückdrehmoment im stillstehenden Gehäuse abgestützt wird. Bei Wartungsarbeiten kann durch Herausziehen des radialen Haltebolzens die Anlage in beide Richtungen gedreht werden. Bei der im Normalbetrieb (Leerlaufbetrieb) vorliegenden hohen Wellendrehzahl wird die Bauart Klemmstückabhebung X eingesetzt; die Klemmstücke arbeiten im Leerlaufbetrieb berührungslos und damit verschleißfrei.

Komplettfreiläufe BM

mit Passfederverbindung am Außenring
mit Klemmrollen oder mit Klemmstückabhebung X



27-1



27-2

	Bauart Standard Für den universellen Einsatz	Bauart Klemmstückabhebung X Für erhöhte Lebensdauer durch Klemmstückabhebung bei schnell drehendem Innenring	Abmessungen
Vorschubfreilauf	✓	✓	
Überholfreilauf	✓	✓	
Rücklaufsperre	✓	✓	

Freilaufgröße	Typ	Nenndrehmoment		Max. Drehzahl		Typ	Nenndrehmoment		Max. Drehzahl		Bohrung d		A	D	F	L	M	N	O	P	S	Gewicht	
		Mn	Nm	Innenring läuft frei/überholt	Außenring läuft frei/überholt		min ⁻¹	min ⁻¹	Mn	Nm	Innenring läuft frei/überholt	Außenring nimmt mit											Standard
BM 12	R	150		1750	3500							15	15	84	70	0,75	68	15,75	5	35	3,0	3,0	1,5
BM 15	R	230		1650	3300							20	20	94	80	0,75	70	15,75	5	37	3,0	3,0	2,0
BM 18	R	340		1550	3100							25	25	111	95	0,75	70	16,25	8	36	4,0	3,0	2,9
BM 20	R	420		1450	2900	DX	420	750	1700	300		30	30	121	105	0,75	77	20,25	8	35	4,0	2,5	3,8
BM 25	R	800		1250	2500	DX	700	700	1600	280		40	40	144	125	0,75	93	22,25	10	47	5,0	2,5	6,6
BM 28	R	1200		1100	2200							45	45	155	135	0,75	95	23,25	12	47	5,0	4,0	7,8
BM 30	R	1600		1000	2000	DX	1250	630	1600	252		50	50	171	150	0,75	102	24,25	12	52	5,0	4,0	10,3
BM 35	R	1800		900	1800							55	55	182	160	0,75	110	24,25	14	60	5,5	4,0	12,5
BM 40	R	3500		800	1600	SX	1900	430	1500	172		60	60	202	180	0,75	116	25,25	16	64	6,0	6,5	17,4
BM 45	R	7100		750	1500	SX	2300	400	1500	160		70	70	218	195	1,25	130	24,75	20	78	7,5	8,5	22,4
BM 50	R	7500		700	1400							75	75	227	205	1,25	132	26,75	20	76	7,5	8,5	24,2
BM 52	R	9300		650	1300	SX	5600	320	1500	128		80	80	237	215	1,75	150	33,75	25	79	9,0	8,5	31,1
BM 55	R	12500		550	1100	SX	7700	320	1250	128		90	90	267	245	1,75	170	35,25	25	96	9,0	6,5	45,6
BM 60	R	14500		500	1000	SX	14500	250	1100	100		100	105	314	290	1,75	206	40,25	28	122	10,0	6,5	78,2
BM 70	R	22500		425	850	SX	21000	240	1000	96		120	120	350	320	1,25	215	44,75	28	123	10,0	9,0	93,4
BM 80	R	25000		375	750							130	130	380	350	1,75	224	46,25	32	128	11,0	8,5	116,8
BM 90	R	33500		350	700							140	140	400	370	2,75	236	49,25	32	132	11,0	7,5	136,7
BM 95	R	35000		300	600							150	150	420	390	2,75	249	53,25	36	137	12,0	6,5	159,3
BM 100	R	57500		250	500	UX	42500	210	750	84		150	150	450	410	3,75	276	56,25	36	156	12,0	11,5	198,4

Das maximal übertragbare Drehmoment ist doppelt so hoch wie das angegebene Nenndrehmoment. Zur Bestimmung des Auslegungsdrehmomentes siehe Seite 14.
Passfedernut nach DIN 6885, Blatt 1 • Toleranz der Nutbreite JS10.

Einbauhinweise

Das kundenseitige Anbauteil wird über eine Passfeder mit dem Außenring verbunden. Für die Montage des Anbauteils ist die Passfeder kundenseitig beizustellen.

Als Toleranz der Welle ist ISO h6 oder j6 vorzusehen und als Toleranz für den Zentrierdurchmesser D des Anbauteils ISO H7 oder J7.

Bestellbeispiel

Freilaufgröße BM 20 in Bauart Standard mit Bohrung 30 mm:

- BM 20 R, d = 30 mm